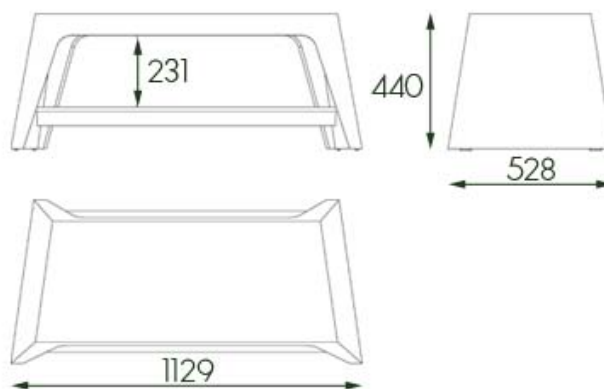


Europe Audio Diffusion est fier de vous présenter une nouvelle gamme de meuble Audio Vidéo.

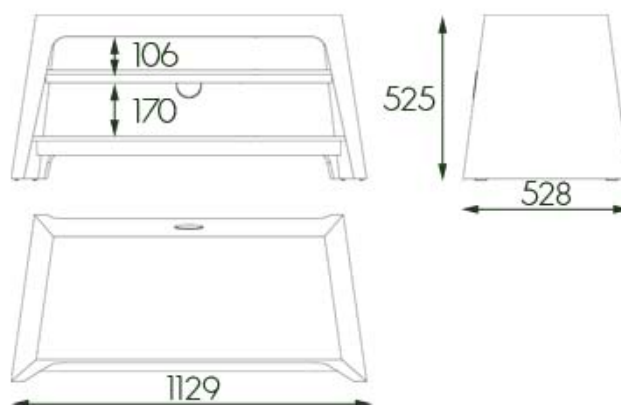
Série **COLORADO**

## MODELES

### CLR- SMALL



### CLR- BIG



**mor.**<sup>®</sup>  
AUDIO & VIDEO FURNITURE



Le **CLR-small** peut porter des écrans plats jusqu' à 60".  
Le meuble a un rayon sur lequel on peut mettre  
plusieurs appareils audio-visuels.

Le **CLR-big** peut aussi porter  
des écrans plats jusqu' à 60".  
Ce meuble a deux rayons sur  
lesquels on peut mettre plusieurs  
appareils audiovisuels.  
En plus, ce meuble a une paroi à  
l'arrière qui permet de cacher les  
câbles des appareils audio-visuels.



## FINITION

A côté de son design unique, la série **COLORADO** a le grand avantage d'être disponible dans  
multiples couleurs et finitions.



**mor.**<sup>®</sup>  
AUDIO & VIDEO FURNITURE

**COULEUR TENUE EN STOCK**

**Blanc - mat**



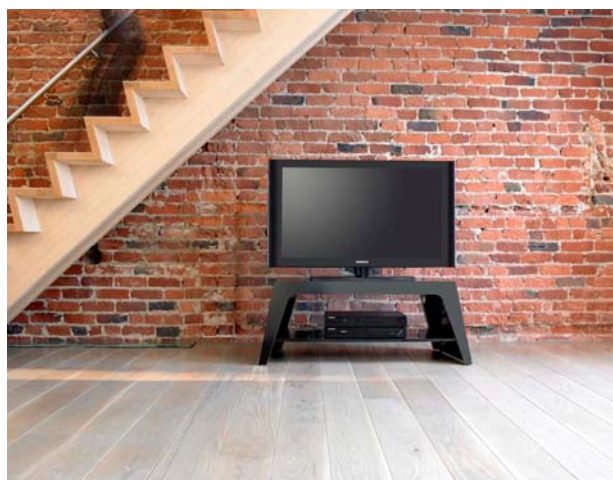
**Blanc - brillant**



**Noir - mat**



**Noir - brillant**



**mor.**<sup>®</sup>  
AUDIO & VIDEO FURNITURE

Des meubles dans des autres couleurs seront fabriqués sur demande du client.



**TARIFS**

	Couleur	Prix Public généralement constaté TTC
SMALL	Noir / Blanc – mat / brillant	649 €
	Autres finitions	795 €
BIG	Noir / Blanc – mat / brillant	749 €
	Autres finitions	895 €

Disponibilité AVRIL 2009.

Contact : EUROPE AUDIO DIFFUSION 44 Rue pasteur – Marrault 89200 AVALLON

Tél : 03.86.33.01.09 - Fax : 03.86.33.00.49 – Mail : [info@europe-audio-diffusion.com](mailto:info@europe-audio-diffusion.com)

[www.morefurniture.be](http://www.morefurniture.be)